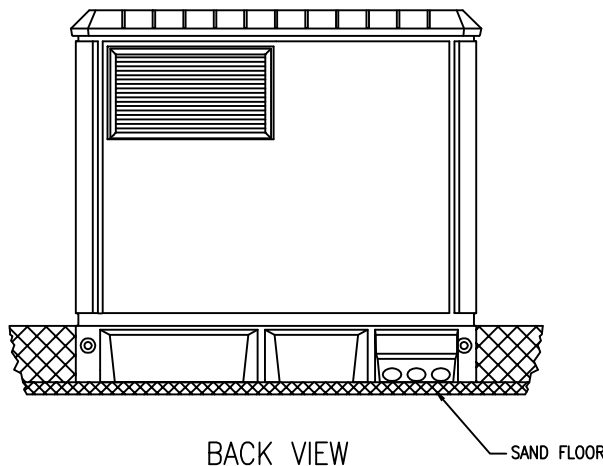
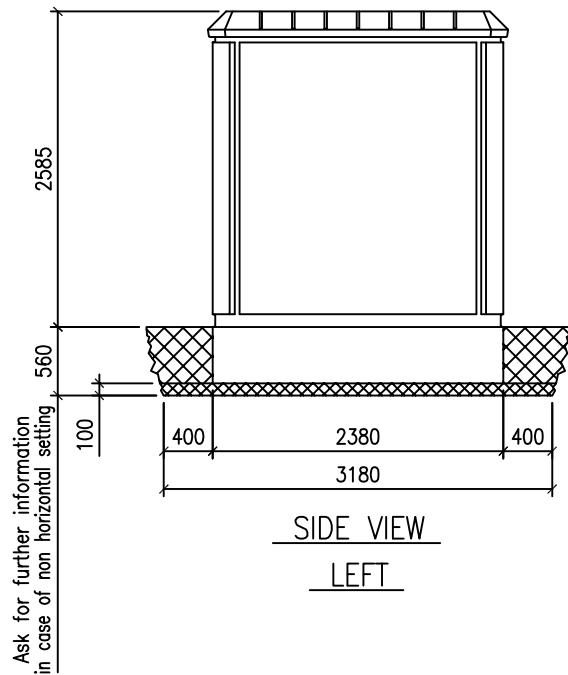


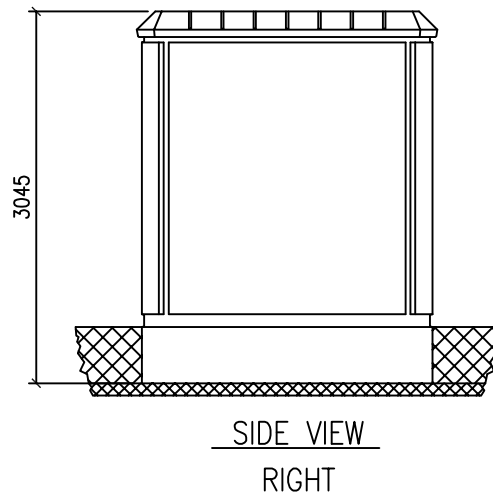
FRONT VIEW



BACK VIEW



SIDE VIEW LEFT



SIDE VIEW RIGHT

EXCAVATION MINIMUM DIMENSIONS
4.08 m. long x 3.18 m. wide x 0.56 m. deep



© ESTE DOCUMENTO ES PROPIEDAD DE ORMAZABAL. TODOS LOS DERECHOS ESTAN RESERVADOS Y NO ESTA PERMITIDO NINGUN TIPO DE REPRODUCCION SIN LA APROBACION ESCRITA DE ORMAZABAL.

PFU-3

P014182

Rev. N°: 0 Hoja 2 de 2

Dibujado por I.F.G. 14-06-11

Escala: 1/60

Revisado por E.D.S.

Ref. No.

Aprobado por

A4 metric